

Date tehnice pentru produs: MM216879--

Buton ciuperca avarie blocaj cu cheie rosu D=38mm



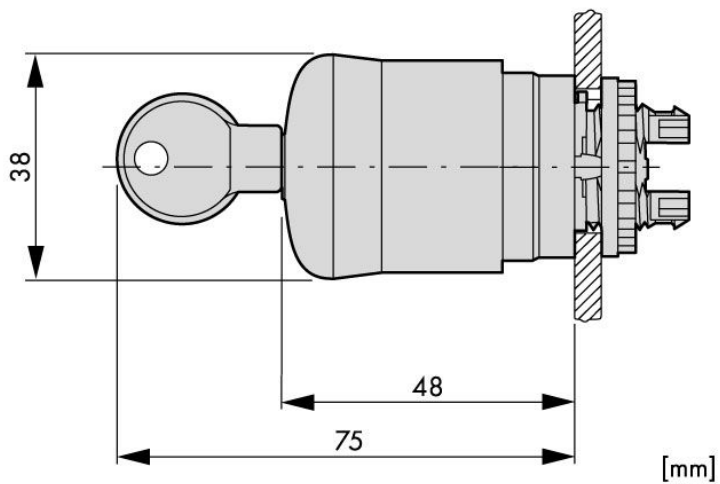
Fișe tehnice

Serie	MM
Versiune	blocat
Actuator	cheie
Iluminat	No
Formă constructivă	Emergency stop
Grad de protecție	IP69K IP67
Diametru (mm)	35
Accesorii opționale	MM216374--;MM216378--;MM216376--;MM216470--;MM216471--; MM216472--;MM216484--;MM216483--;MM216465--;MM216464--; MM231273--;MM216416--;
Rezistența la șoc	30G
Temperatura ambiantă pentru montaj deschis (°C)	-25°C...+70°C
Condiții climatice	Căldură umedă ciclică, conform cu IEC 60068-2-30 Căldură umedă constantă, conform cu IEC 60068-2-78
Standard	IEC EN 60947 VDE 0660
Actuating force (N)	50

Fișe tehnice - Continuare

Lifespan, mechanical	100000 Operations
Operating frequency	< 600 Operations
Mounting position	any
Tip	M22-PVS

Maßbild



Tabel articole

Descriere	Cod comandă
Buton ciuperca avarie blocaj cu cheie rosu D=38mm	MM216879
Accesorii opționale	
Element de cuplare	MM216374
Element de contact NI, conexiune cu șurub, montaj frontal	MM216378
Element de contact ND, conexiune cu șurub, montaj frontal	MM216376
Placa atentionare buton avarie 33x50mm gol	MM216470
Placa atentionare buton avarie 33x50mm german	MM216471
Placa atentionare buton avarie 33x50mm englez	MM216472
Placa atentionare buton avarie 50x50mm	MM216484
Placa atentionare buton avarie D=60 inscriptie in 4 limbi	MM216483
Placa atentionare buton avarie D=90 inscriptie in 4 limbi	MM216465
Placa atentionare buton avarie D=90 fara inscriptie	MM216464
Guler protectie galben pentru buton avarie	MM231273
Cheie pentru mecanism, MS1	MM216416